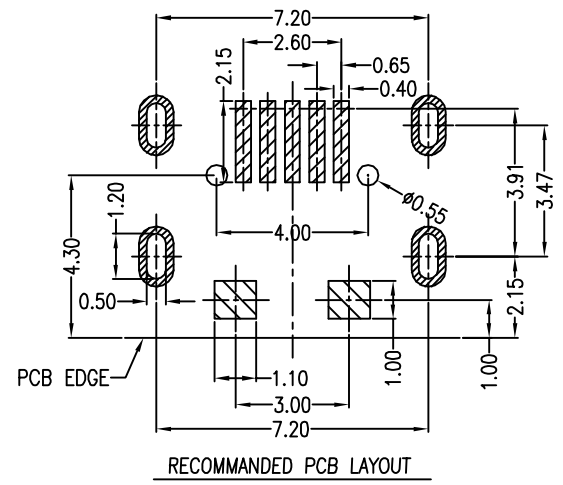
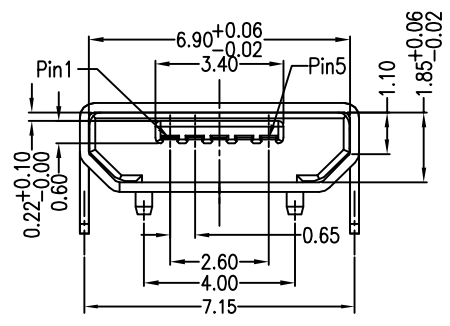
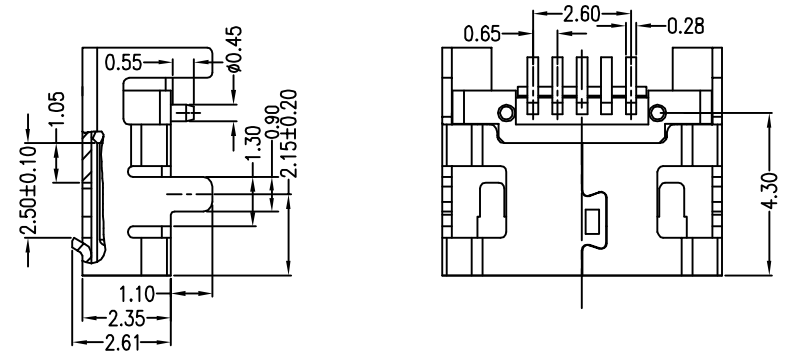
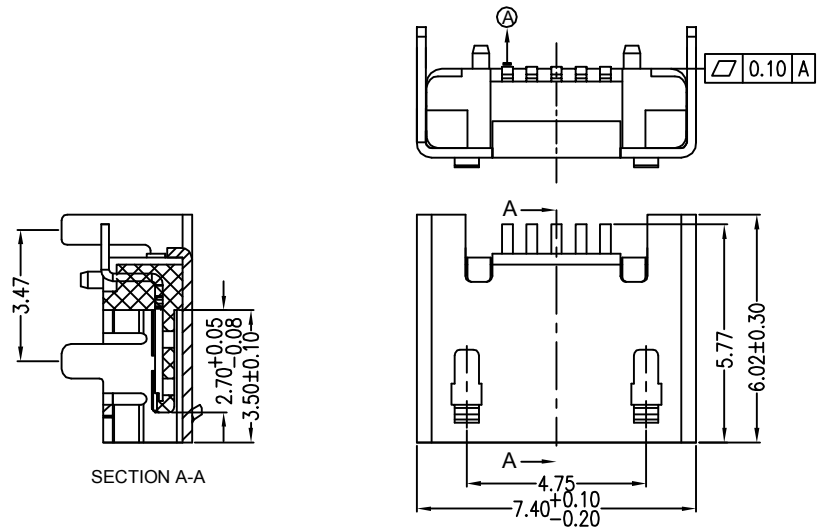


REV.	ECN NO	LOCATIONS	DESCRIPTION	DATE



PART NO: AQ1SB141B1-298		MATERIAL	深圳市鑫南天科技有限公司	
MODEL NO: XX		FINISH:		
UNIT: MM	SIZE: A4	COLOR:	TITLE: Micro usb 5P/F B Type SMT DIP7.2 有柱脚长1.1四脚全插 无导位加长0.75	
TOLERANCE UNSPECIFIED		DR:	DWG NO: A298	
.x	0.15	CHK:	REV: A	
.xx	0.10	APP:	SCALE: 5:1	
.xxx	0.05		DATE: 2012.05.21	
Ang.	1°			