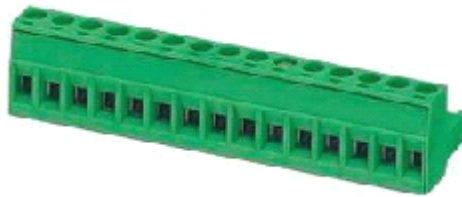


深圳市鑫南天科技有限公司

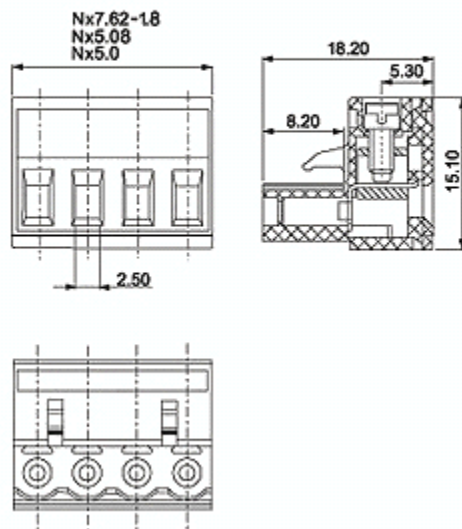
数据表

一、 型号: XNT-500-DIP-XXM

二、 图形



Pitch=5.0/5.08/7.62
Unit:mm
N=Poles



三、 材质及电镀:

螺 丝: M2.5 钢、镀白锌或彩锌

夹线体: 钢、镀锌或黄铜、镀镍

焊 针: 黄铜、镀锡

塑 件: PA66.UL94V-0

四、 进线方向: 平行于线路板

中 心 距: 5.08mm

极 数: 2~24P

深圳市鑫南天科技有限公司

接线规格：28-12AWG/2.5mm²

五、 技术参数：

螺钉力矩：0.4Nm (3.5Lb.in)

电气参数：300V/15A

工频耐压：AC2000V/1Min

接触电阻：20mΩ Max.

绝缘电阻：5000MΩ Min.

剥线长度：7~8 mm

六、工作环境：

工作温度：-40°C~+105°C

瞬时温度：250°C, 5S

海 拔：2000m 以下 40Kpa~80Kpa

相对湿度：5%-95%

污染等级：III

七、工艺使用：

此种连接器属可插拔式印刷线路板接线端子,采用螺钉压接电缆的方式进行连接的,电缆只需去除绝缘皮7~8 mm 即可,不需其它预处理,进线方向与线路板平行。

八、包装方式：

密封包装